



وزارة التربية

الإدارة العامة لمنطقة مبارك الكبير التعليمية

نهاية الفصل الدراسي الأول
٢٠١٩ / ٢٠١٨

«السادس»	الصف
«العلوم»	المادة

نموذج إجابة



المجال الدراسي: علوم

الزمن : ساعتان وربع

عدد الصفحات (5)

وزارة التربية

الإدارة العامة لمنطقة مبارك الكبير التعليمية

التوجيه الفني للعلوم

امتحان الفترة الدراسية الأولى في مادة العلوم للصف السادس

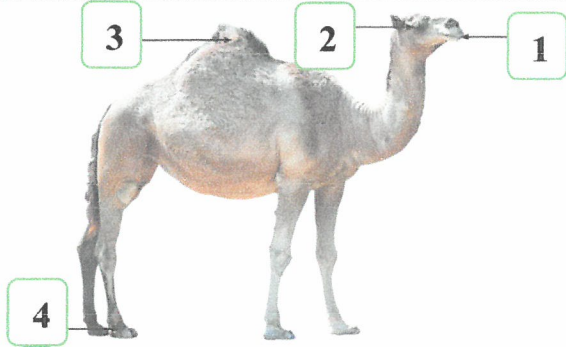
للعام الدراسي (2018/2019 م)



أولاً : الأسئلة الموضوعية (30 درجة)

السؤال الأول: اختر الإجابة الصحيحة علمياً لكل من العبارات التالية بوضع علامة (✓) في المربع المقابل لها :

16



1. ما هو التكيف الذي يعطيه القدرة على تناول النباتات الشوكية ؟ (A-1) 6

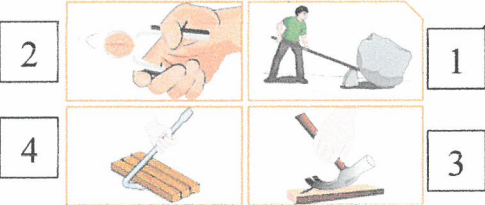
- 1 2
3 4

2. لاحظ طائر الغراب كيف يقف على الفزاعة. ما نوع التكيف؟ (B-2) 6



- سلوكي مكتسب سلوكي فطري بنيوي شكلي

3. ادرس الرسوم التالية جيداً. أي هذه الرسوم يمثل رافعة من النوع الأول؟ (A-3) 6

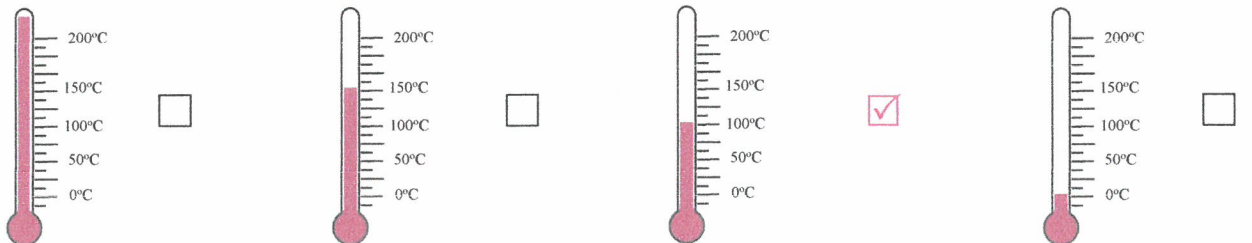


- 1,2,3 2,3,4 1,3,4 1,2,4

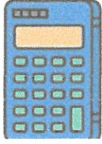
4. ما هي العلاقة بين ذراع القوة و ذراع المقاومة في البكرة الثابتة ؟ (B-4) 6

- $l_2 < l_1$ $l_2 > l_1$ $l_2 \times 2 = l_1$ $2l = l_1$

5. ما هي قراءة مقياس الحرارة عند وضعه في ماء مغلي لمدة طويلة ؟ (A-5) 6



6. ما هو الجهاز الذي لديه القدرة على تحويل الطاقة الإشعاعية إلى طاقة كهربائية؟ 6(A-6)



7. ما هو اسم الطاقة التي يمتلكها الجسم بسبب موضعه بالنسبة لسطح الأرض؟ 6(B-6)

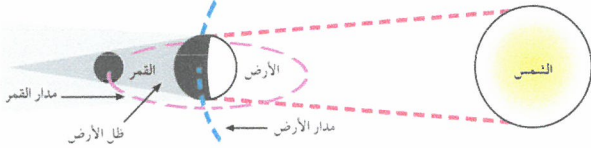
طاقة الوضع

طاقة الميكانيكية

طاقة حرارية

طاقة حركية

8. ما هي الظاهرة الفلكية في الرسم القابل؟ 6(A-7)



خسوف القمر

كسوف الشمس

التربيع الأول

هلال آخر الشهر

السؤال الثاني: في الجدول التالي اختر العبارة من المجموعة (ب) واكتب رقمها أمام ما يناسبها من عبارات المجموعة (أ):

الرقم	المجموعة (أ)	المجموعة (ب)
6	<p>كائن حي يعيش في البيئة القطبية. 6(A-1)</p> <p>كائن حي يعيش في الصحراء. (1)</p>	<p>1- -2</p> <p>2- -3</p> <p>3- </p>
	<p>حيوانات تعيش معيشة إنفرادية. (2)</p> <p>حيوانات تعيش معيشة اجتماعية. 6(B-2) (3)</p>	<p>1- -2</p> <p>2- -3</p> <p>3- </p>
	<p>حاول خالد رفع الصندوق بعدة طرق باستخدام البكرات المختلفة كما هو موضح بالرسم. 6(B-3)</p> <p>(4) طرق توفر الجهد.</p> <p>(1) طرق لا توفر الجهد.</p>	<p>1- (1)</p> <p>2- (3)</p> <p>3- (2 ، 1)</p> <p>4- (3 ، 2)</p>



السؤال الثالث: اكتب بين القوسين كلمة (صحيحة) أمام العبارة الصحيحة و كلمة (خطأ) أمام العبارة غير الصحيحة علمياً في كل مما يلي:

A(C-1) (خطأ)

1. المحميات الطبيعية هي أماكن لصيد الحيوانات بشكل منظم

6(B-2) (صحيحة)

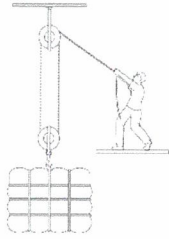
2. تسير الفيلة في قطعان لحماية صغارها.

6(A-3) (صحيحة)

3. عناصر الرافعة على الرسم صحيحة.



6(A-4) (خطأ)

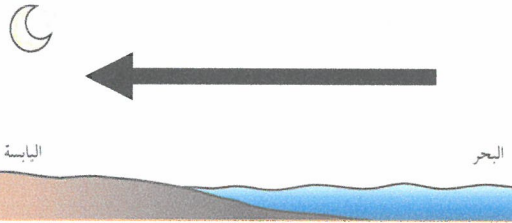


4. استخدام الرجل للبكرات كما في الشكل المقابل لا يوفر جهده.

6(A-5) (صحيحة)

5. تنتقل الحرارة في السوائل بالحمل

6(C-5) (خطأ)



6. الاتجاه الصحيح للنسيم في الرسم المقابل

كما هو موضح بالسهم.

6(A-7) (خطأ)

7. الكواكب دائمة الدوران حول الشمس بسبب غلافها الغازي المحيط بها.

6(A-7) (صحيحة)

8. يسمى وجه القمر بداية الشهر الهجري بالهلال.

12

ثانياً : الأسئلة المقالية (20 درجة)

السؤال الرابع: (أ) قرر والدك عمل حظيرة صغيرة خلف منزلكم لتربية الدجاج . والدك يسأل : ماذا يحتاج

الدجاج في بيئته الجديدة ؟ (ساعد والدك من خلال ذكر ثلاث حاجات) 6(A-1)

1- الغذاء

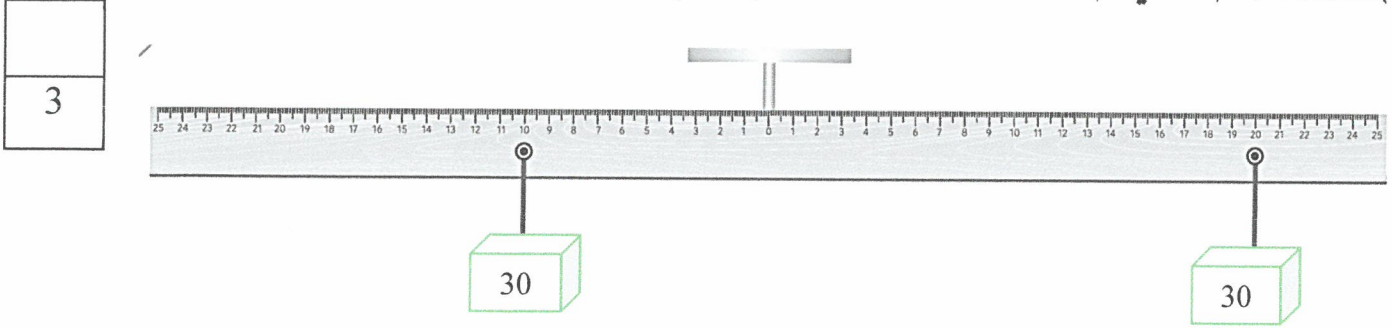
2- الماء

3- الهواء / الحماية / درجة الحرارة المناسبة

3



(ب) ادرس الرسم التالي ثم أجب عن الأسئلة التالية: (3-B-6)



- هل ستتزن المسطرة؟

نعم
لا (1)

- من خلال الجدول التالي : ما هو مقدار القوة التي تجعل المسطرة تتزن؟

مق x ل 2	ل 2	مق	ق x ل 1	ل 1	ق
600	20	30	600 (1/2)	10	60 (1/2)

- مقدار القوة اللازمة لاتزان المسطرة = 60 نيوتن (1)

(ج) قارن بين كل مما يلي : (أكمل الناقص في الجدول) (7-A-6)

المحاق	التربيع الأول	بدر	وجه المقارنة
نصف القمر المواجه للأرض كله مظلم	نصف جزء القمر المواجه للأرض مضاء	نصف وجه القمر المواجه للأرض كله مضاء	وصف أوجه القمر

(د) هل يمكنك تصنيف التكيفات التالية حسب الجدول التالي؟

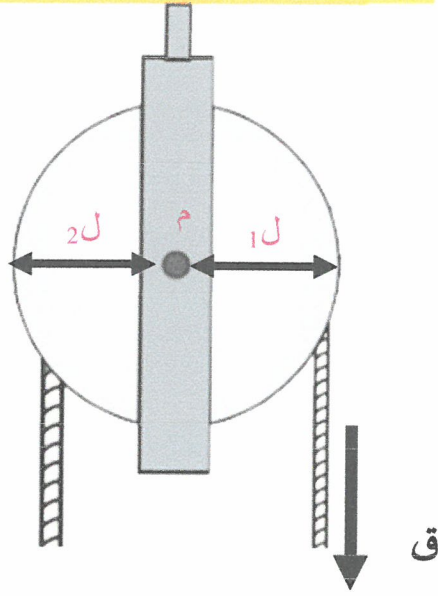
لون الدب القطبي - هجرة الطيور - تلون الحرباء (2-A-6)

تكيف سلوكي	تكيف بنيوي
هجرة الطيور	لون الدب القطبي - تلون الحرباء

8

السؤال الخامس (أ) حدد على الرسم أجزاء البكرة التالية : 6(A-4)

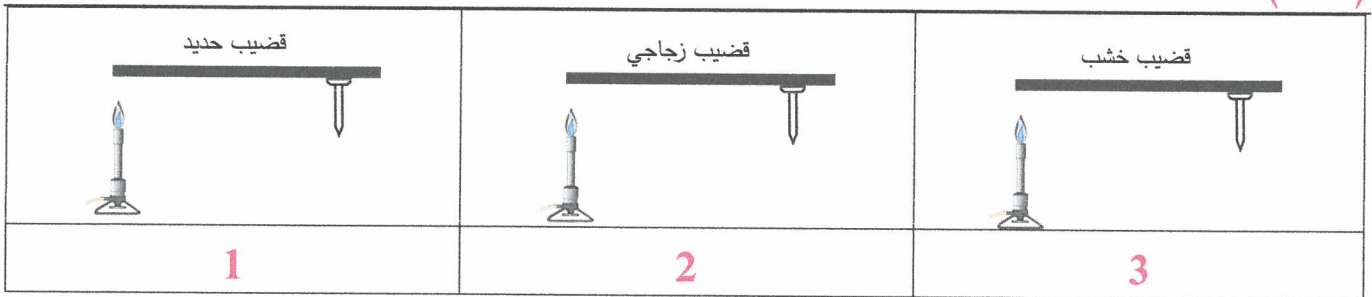
ذراع المقاومة - ذراع القوة - محور الارتكاز



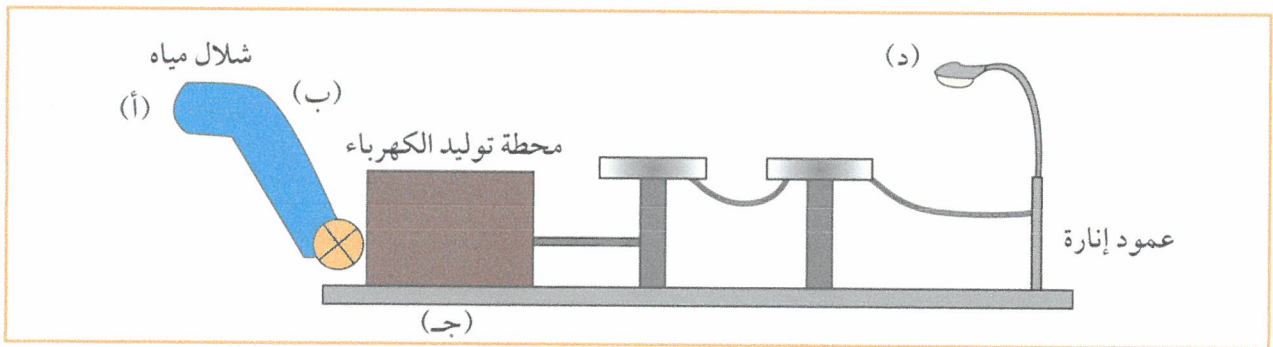
3

(ب) من خلال تجربة أجريتها في المختبر، ما هو تسلسل سقوط المسامير المثبت بالشمع ؟

6(A-5)



(ج) ادرس الشكل التالي ثم أجب عن الأسئلة التالية:



2

- تنتج الطاقة الإشعاعية عند (د)

- يمتلك الماء طاقة وضع عند (أ)

